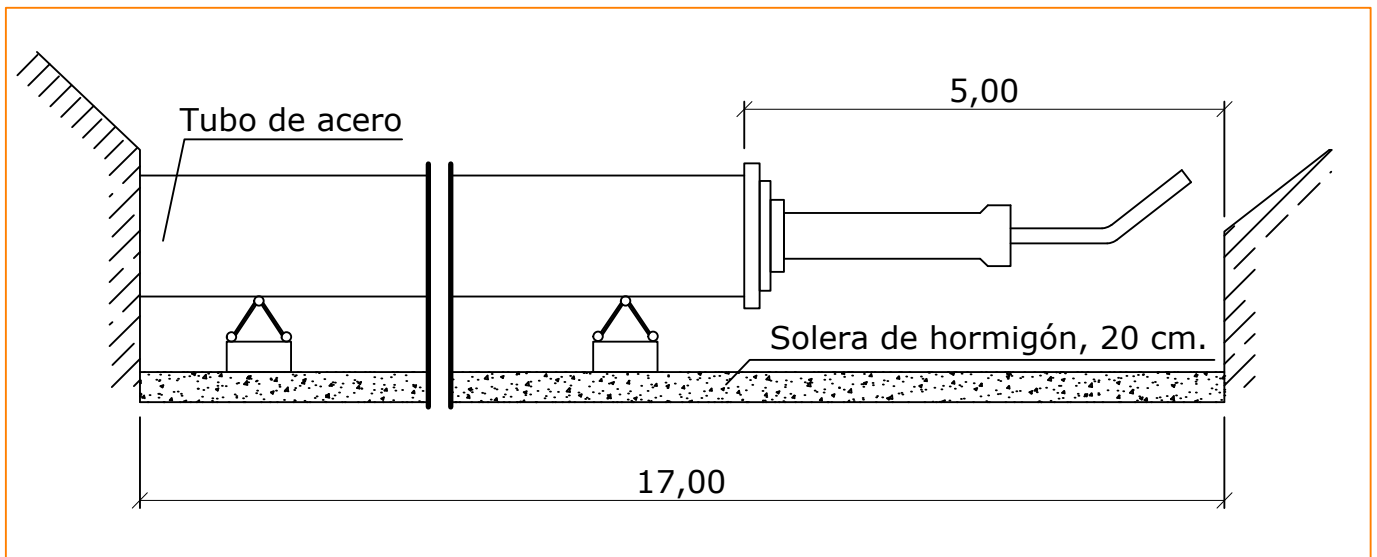
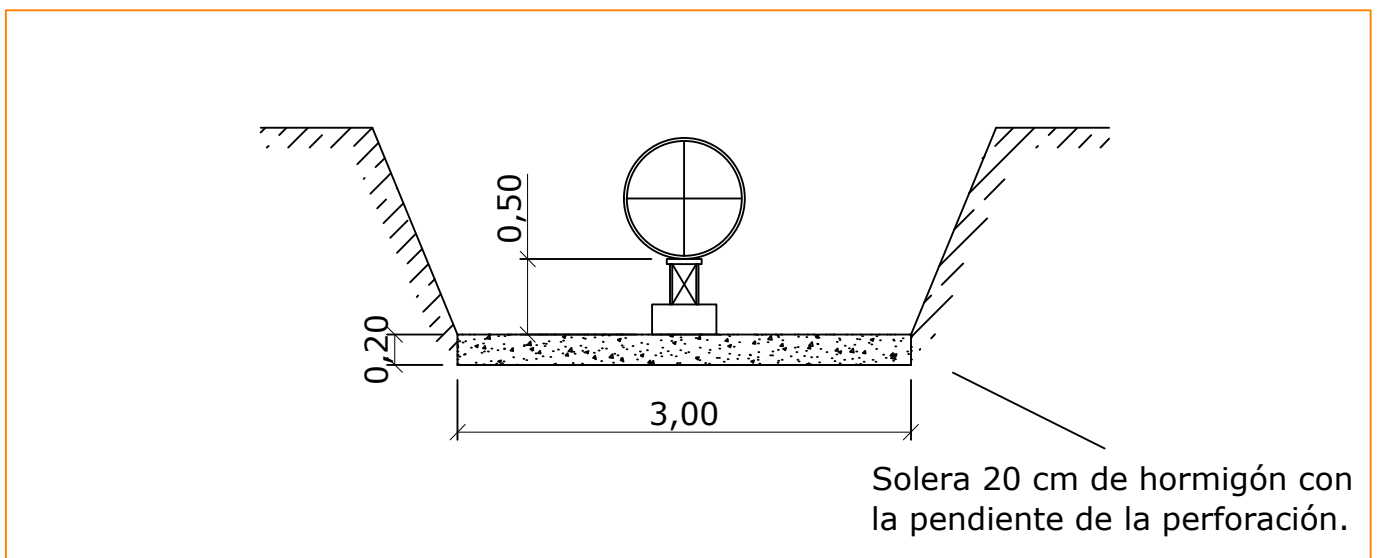


DETALLE FOSO DE ATAQUE PARA HINCA DE TUBO DE ACERO, $\varnothing > 800$ mm.

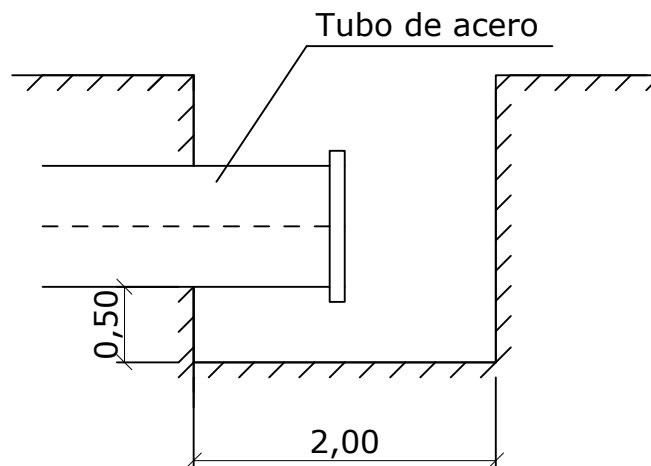


SECCIÓN LONGITUDINAL

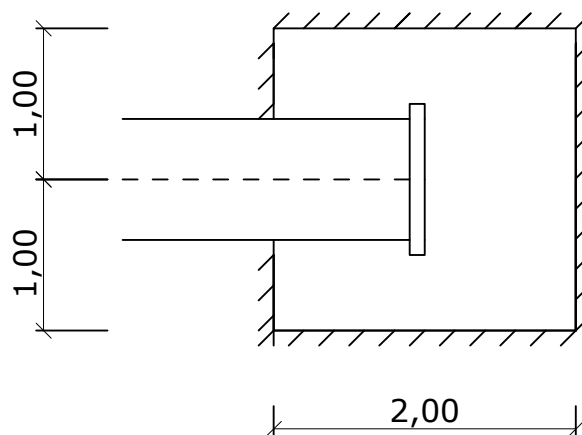


SECCIÓN TRANSVERSAL

FOSO DE SALIDA



ALZADO



PLANTA